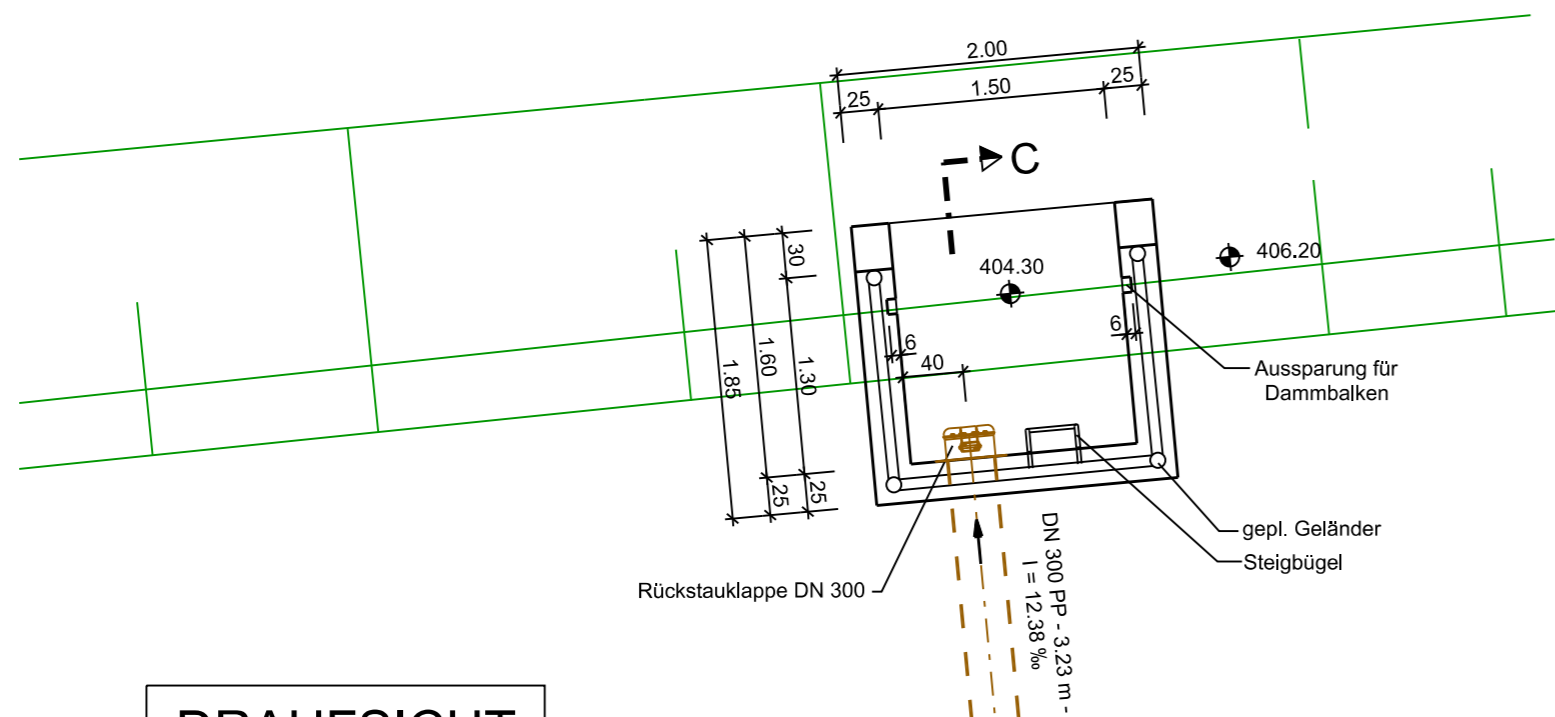
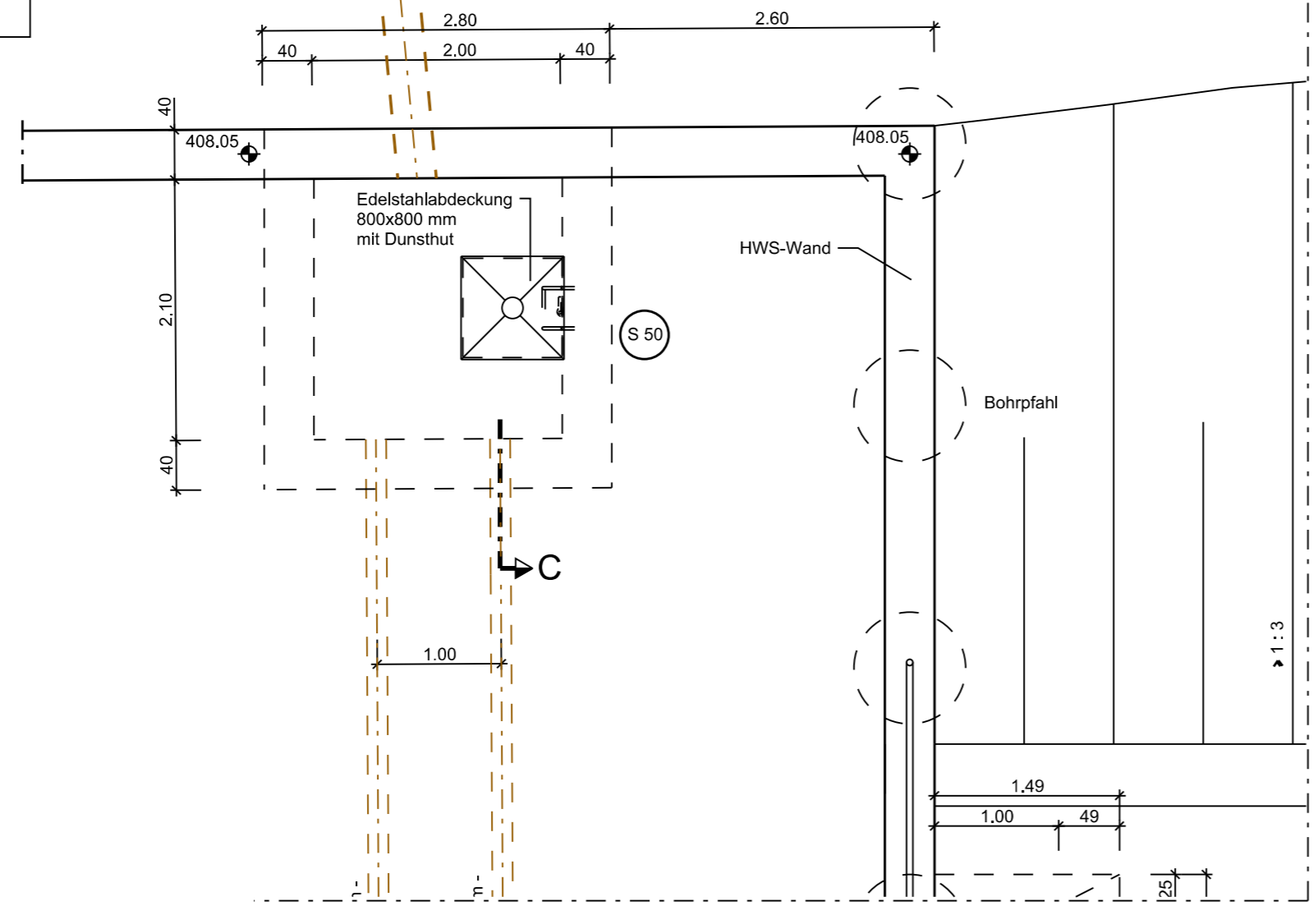
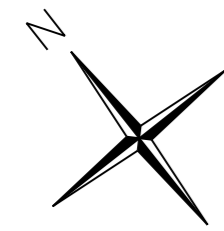


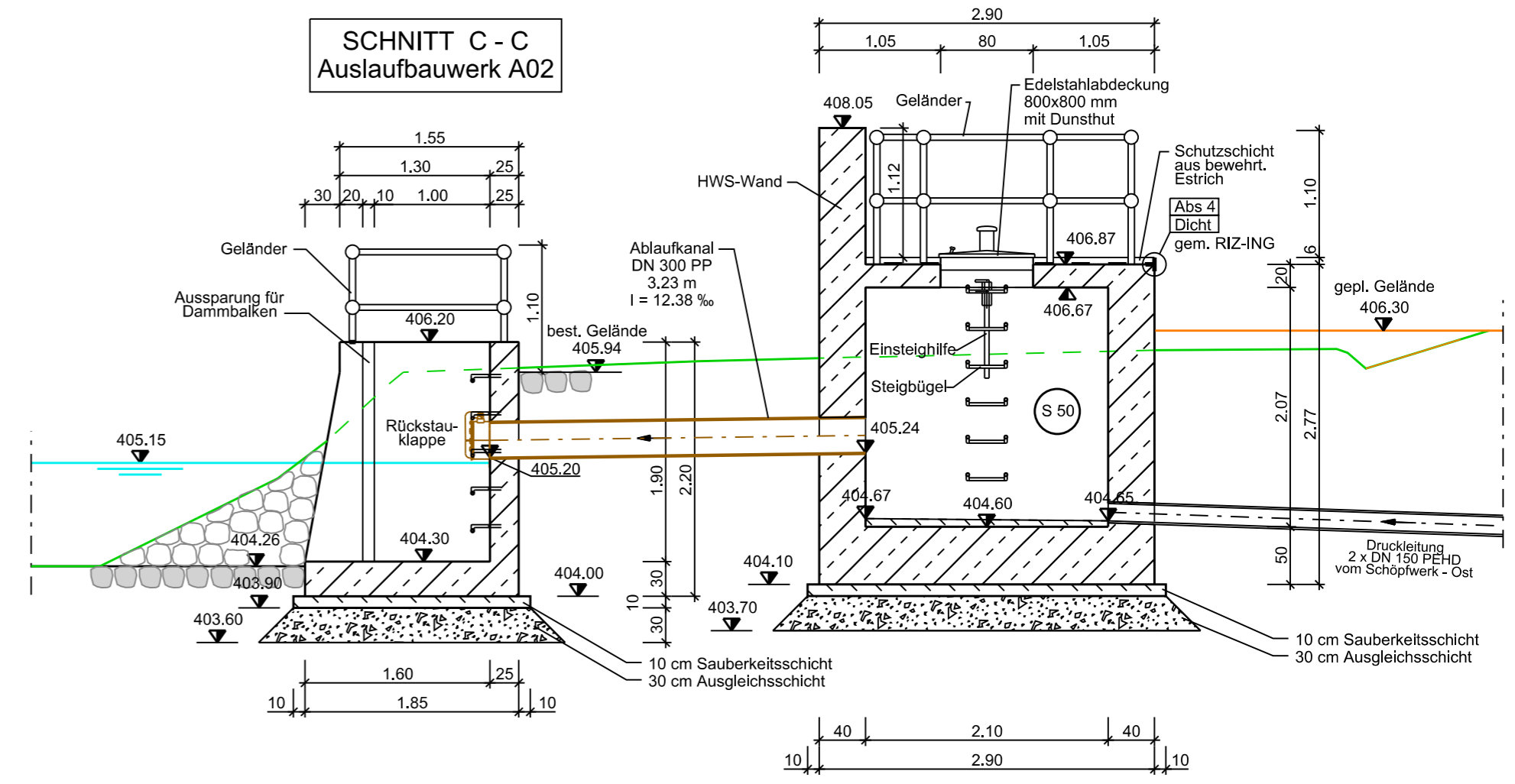
GRUNDRISS
Auslaufbauwerk A02



DRAUFSICHT



SCHNITT C - C
Auslaufbauwerk A02



- HFP : Niedernhof 1, Südostgiebelseite, 0.75 m von Ostkante, 0.42 m unter Sockel, 0.18 m über Erde 409.508 m ü. NN
- Michelfeld, Auerbacher Straße 12, Straßenseite, 0.92 m von Westkante, 0.25 m unter Sockel, 0.33 m über Asphalt 407.367 m ü. NN
- Michelfeld, Am Flembach 5, Straßenseite, 0.69 m von Ostkante, 0.79 m unter Sockel, 0.10 m über Kies 411.052 m ü. NN

Änderung	Datum	Zeichen	Freigabe

Wasserwirtschaftsamt Weiden Am Langen Steg 5 92637 Weiden i. d. Opf.	Verzeichnis:	t:\mis\projekt\15002\
	Datei/Modell:	Plott Schöpfwerk Ost
	Anlage:	11
	Plan-Nr.:	11.4

WASSERRECHTSVERFAHREN	
gezeichnet:	August 2023 Schwab/Leiter
geprüft:	August 2023 Wolf

Hochwasserschutz und ökologischer Ausbau des Flembachs in Michelfeld, Stadt Auerbach	Bauwerksplan
	Auslaufbauwerk A02 (Schöpfwerk Ost)
Maßstab: 1 : 50	

<p>ING.-GESELLSCHAFT FÜR DAS BAUWESEN JOSEF WOLF & SÖHNE GmbH Anzensteinstraße 10 95478 Kemnath Tel (09642) 9200-0 Fax 9200-21 info@planungsgruppe-wolf.de</p>	<p>WASSERWIRTSCHAFTSAMT WEIDEN MATHIAS ROSENMÜLLER Am Langen Steg 5 92637 Weiden i. d. Opf. Tel (0961) 304-499 Fax 304-400 poststelle@wwa-wen-bayern.de</p>
01. August 2023 Datum	gez. Stefan Wolf Vorhabensträger
01. August 2023 Datum	gez. Mathias Rosenmüller, Ltd. Baudirektor Behördenleiter Vorhabensträger